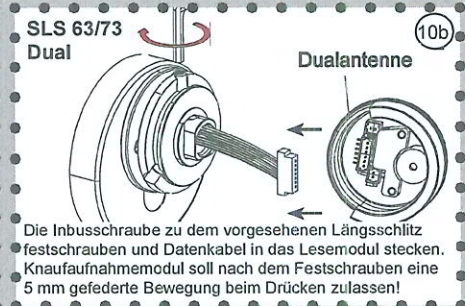
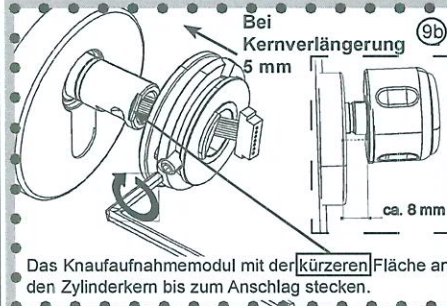
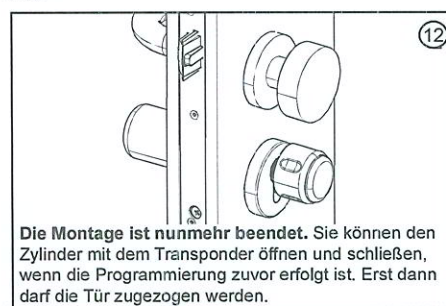
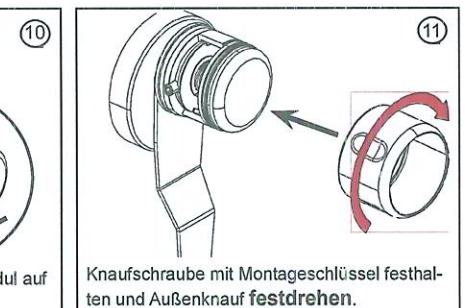
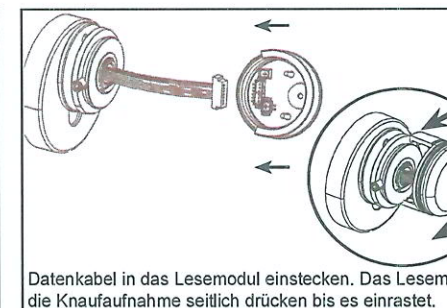
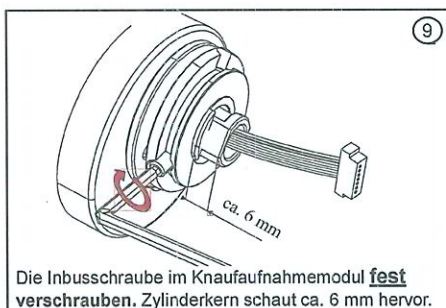
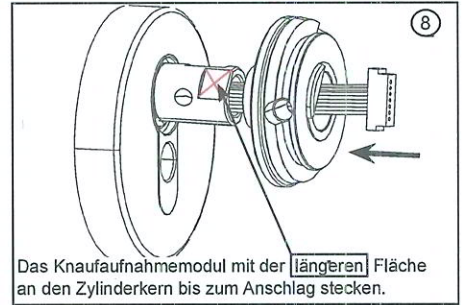
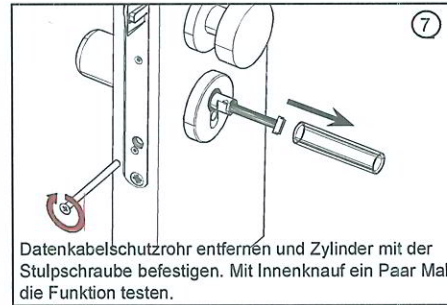
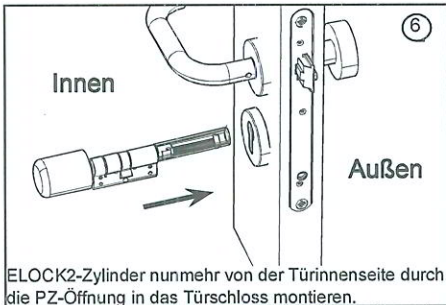
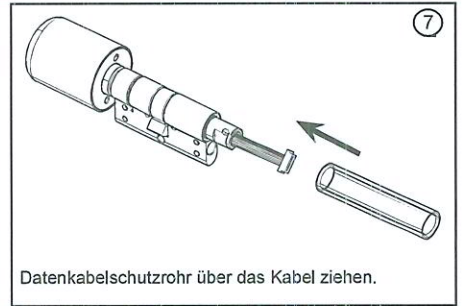
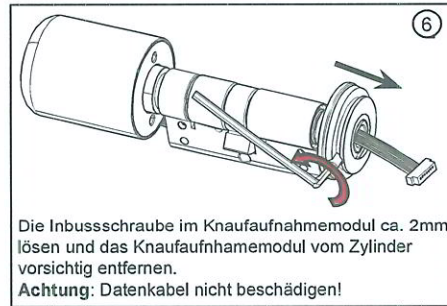
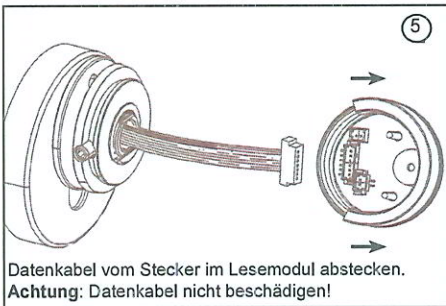
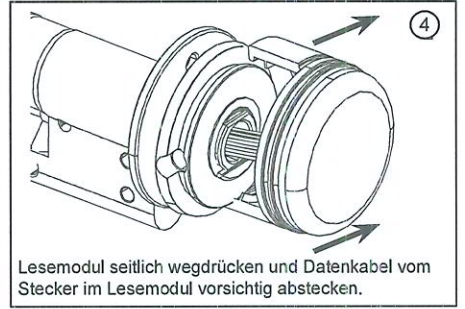
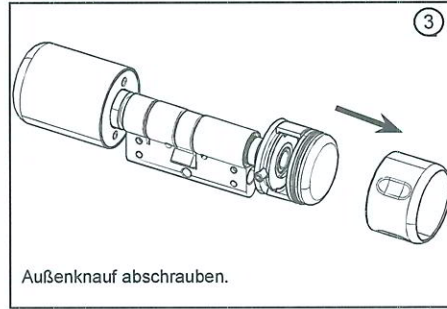
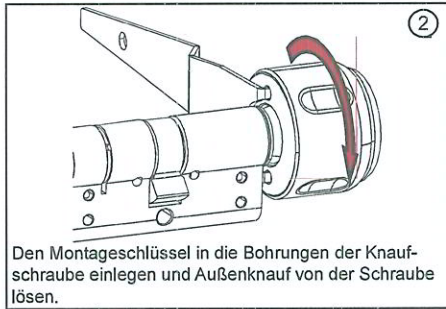
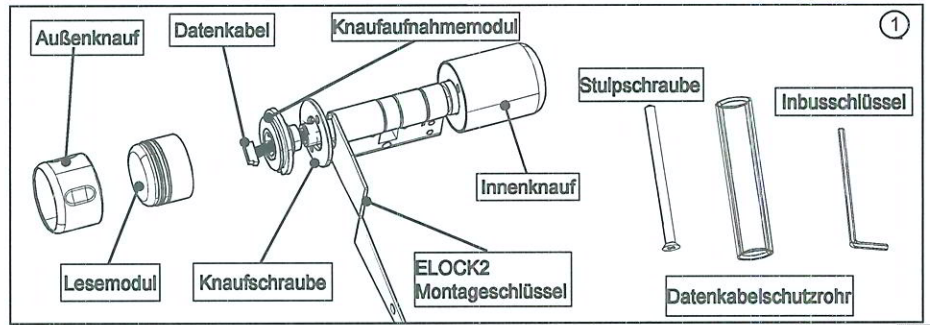


# Montageanleitung 010



## Elektronikzylinder

SLS 61/71/63/73/64/74/72



# Montage- und Bedienungsanleitung für ELOCK2 Elektronikzylinder

Bei entstehenden Unklarheiten beim Einbau bzw. der Programmierung/ Bedienung des Systems setzen Sie sich bitte mit Ihrem Fachhändler oder mit dem Hersteller unter der Telefon +49 (711) 901213 - 14 in Verbindung. Für eine einwandfreie Funktion des ELOCK2 Schließzylinders und dessen Betriebssicherheit ist ein fachgerechter Einbau durch geschultes Fachpersonal unbedingt erforderlich.

**ACHTUNG:** Ein Nichtbeachten dieser Anweisungen kann den Zylinder zerstören.

**ACHTUNG:** Die Tür nicht schließen, bevor die Schritte der Montageanleitung und der Programmierung komplett ausgeführt sind. Ansonsten ist ein Öffnen der Tür nicht mehr möglich.

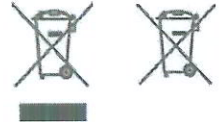
## 2. Wartung/Pflege/Entsorgung

Die Mechanik des Systems ist wartungsfrei. Keine Schmiermittel, kein Graphitpulver verwenden und nicht mit Öl, Farbe oder Säure in Verbindung bringen. Dies kann zu Materialschäden und Funktionsstörungen führen.

Der Außen- und Innenknopf nur mit einem Edelstahlspray befeuchteten Ledertuch reinigen. Der Einsatz aggressiver Reinigungsmittel kann zu Materialschäden und Funktionsstörungen führen. Ausgebauete Schösser nicht in den Hausmüll werfen. Im ELOCK2 Schließzylinder befinden sich elektronische Bauteile. Entsorgen Sie diese wie Elektronik-Schrott oder senden Sie sie im Falle der Entsorgung an den Hersteller zurück.

Batterien nicht über den Hausmüll entsorgen!

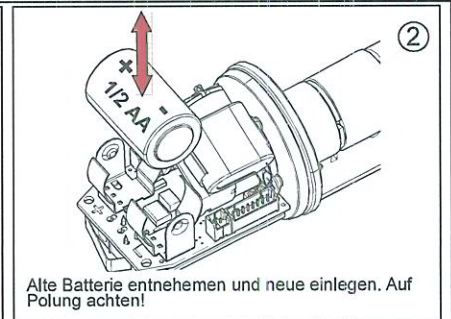
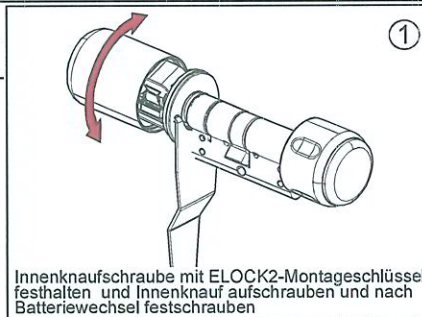
Batterien umweltgerecht entsorgen z.B. über kommunale Sammelstellen. Lithium Batterie kann bei Fehlbehandlung eine Feuer- oder Verbrennungsgefahr darstellen! Nicht aufladen, nicht öffnen, nicht über 100°C erhitzen oder verbrennen! Nicht kurzschließen!



## 3. Batteriewechsel

**ACHTUNG:** Der reibungslose Betrieb von ELOCK2 ist nur gewährleistet, wenn schwache Batterien sofort ersetzt werden. Funktionsprüfung mit einem Transponder sofort nach Batteriewechsel ausführen.

**TIPP!** Die Zeit zwischen dem Herausnehmen der alten und dem Einsetzen der neuen Batterie sollte 5 Minuten nicht überschreiten. Ansonsten müssen die Zeitzonen erneut programmiert werden.



## 4. Signaltöne

- a. **Kein Zutritt:** 1mal kurzer Ton vor der Freigabe signalisiert kein Zutritt möglich bzw. keine Berechtigung. Bedienung wiederholen.
- b. **Zutritt:** 2mal kurze Töne vor der Freigabe signalisiert Zutritt gewährt, Knauf drehen und die Tür öffnen oder schließen.
- c. **Batteriewarnung:** 2mal kurze Töne, 5mal kurze Töne, 5mal kurze Töne und 2mal kurze Töne vor der Freigabe: Batterie ist bald leer. Batterie muss gewechselt werden.
- d. **Daueroffen setzen:** 2mal kurze Töne nach 10 sec 2mal kurze Töne: einen Daueroffen-berechtigten Transponder ca. 10 sec flächig auf den Lesebereich gedrückt halten bis ein weiterer Signalton (2mal kurze Töne) zu hören ist.
- e. **Daueroffen aktiv:** 5mal kurzer ton: die Komponente ist in „Dauer-Offen Zustand“
- f. **Daueroffen deaktivieren:** einen Daueroffen-berechtigten Transponder ca. 10 sec flächig auf den Lesebereich gedrückt halten bis ein weiterer Signalton (2mal kurze Töne) zu hören ist.
- g. **Störung:** 2mal kurzer Ton und 1mal langer Ton vor der Freigabe, Störmeldung. Komponente neu programmieren.
- h. **Komponente gesperrt:** 1mal langer Ton: SVN-Transponder muss verlängert werden, oder die Anlage ist scharfgeschaltet /gesperrt.

## 5. Bedienung

Den Transponder flächig ca. 1 Sekunde auf das Lesemodul bis zum Anschlag drücken. Dann 2 kurze Töne abwarten und anschließend den Außenknopf im Uhr- oder Gegenuhrzeigersinn so lange drehen, bis der Öffnungs- oder Schließvorgang spürbar - leichter Widerstand - und hörbar stattgefunden hat. Der optimale Lesebereich des Lesemoduls befindet sich in der Mitte der Kreisfläche des Außenknauftes.

**ACHTUNG:** Nach Beendigung des Schließvorganges Außenknopf (vor dem Entkoppeln ca. 6 Sek.) nicht mehr hin und her drehen, da sonst Tür wieder geöffnet bzw. geschlossen werden kann.

**TIPP:** Um Fehlfunktionen auszuschließen, in Zweifelsfällen durch Betätigen der Türklinke vergewissern, ob Schließ-/Öffnungsvorgang erfolgt ist.



ELOCK2  
Security Locking Systems  
Neckarstrasse 27  
73728 Esslingen a.N. / Germany

Tel.: +49(0)711 901213-14  
Fax: +49(0)711 901213-99

[www.elock.de](http://www.elock.de)  
[info@elock.de](mailto:info@elock.de)

Zertifiziert nach  
ISO 9001:2008

Mitglied im  
BSD

Mitglied im



Die Firma SLS in D-73728 Esslingen am Neckar gewährt 12 Monate Garantie auf den beschriebenen Zylinder. Die Garantie beginnt mit dem Tag der Auslieferung. Für reparierte oder abgeänderte Produkte kann keine Garantie übernommen werden. Fehlerhafte Produkte werden bei uns repariert oder ersetzt. Darüber hinaus können keine weiteren Kosten übernommen werden. Durch diese Garantie werden keine weitergehende Ansprüche, insbesondere solche auf Wandlung, Minderung oder Schadensersatz, geltend gemacht. Die Verjährungsbestimmungen des § 479 BGB bleiben unberührt.

